

自治会だより

レッツ・ジョインクリーン活動 行われる



11月14日（土）午前9時より2020年レッツ・ジョイン！クリーン活動が行われました。例年住民の方々の協力を得て行っておりました遊水地側外周道路の清掃は、コロナ渦ということもあり行わず、環境専門委員の方々により、遊水地側に捨てられたゴミの清掃が行われました。

当日は11月としては暖かい天候に恵まれ、土曜日にも拘らず、小さなお子様をはじめ多くの皆様のご協力を頂き、団地内共用部階段および自転車置き場の清掃等、新しい年を迎える準備を無事終えることができました。

ご協力ありがとうございました。

まだ少し早いですが住民の皆様におかれましては、心穏やかに新年をお迎えなされま

すようお祈りいたします。

(副会長 宮部)

●●● 連絡事項 ●●●

会長から

①道の駅、屠畜場開発に対して

春岡地区自治会連合会は11月17日(火)、さいたま市議会に対し、地盤沈下、交通渋滞、綾瀬川の汚染などを心配した住民の意見を、さいたま市長宛の「請願書」として渡しました。

②団地内一斉清掃

会員の皆様、ご協力ありがとうございました。コロナ禍を心配された意見もありましたが、やってよかったです。

③深作川桜の枝剪定

来年の事です、2月14(日)9:00に決定致しました。切った枝をベランダでバケツにさしておくと早いお花見ができます。

④上期中間監査

10月25(日)に、上期中間監査を行いました。

⑤餅つき大会、三東会について

基本「延期」ですが実施は難しいです。定例会では、中止の確認を致しました。



(会長) 齋藤 ()

TEL/FAX 048-

携帯 090-

自主防災組織活動報告① 防災ボランティア顔合わせ会開催

自治会会則に定められている自主防災組織を構成する「防災ボランティア」の登録募集を先月実施したところ 7 名の登録がありました。これを受け、11月8日(日)に顔合わせ会を行いましたので報告します。

なお今回の募集は、昨年度以前にも登録者はあったものの、自治会側の対応が不十分で、実質的に活動できていなかった反省を踏まえ、改めて募集したものです。

顔合わせで確認した主な点は以下の3点です。

1. 自主防災組織の運営

自主防災組織の運営は、総会の承認を経て運営規則を定め運営することを確認しました。ただし今年度中は、昨年度防災対策専門委員会から提案のあった「東三番街自主防災組織 運営規則(案)」を自治会用に読み替え運用することとなりました。

注:これまでは、自主防災組織の運営方法が定まっていなかったため、昨年度以前に実質的な活動が出来ていなかったとの反省に基づくものです。運営規則を定めることにより、年度ごとに実施すべき基本的な活動および災害時の指揮命令系統を明確にします。

2. 防災計画の策定

自主防災組織の活動の基本となる「防災計画」を最優先で策定することを確認しました。策定は今年度残された時間が少ないことから、防災ボランティアをはじめ自治会役員、防災対策専門委員会の有志で構成するワーキンググループを立ち上げて集中的に行うこととしました。

注:自主防災組織の実質的活動が出来なかった原因のもう一つに、活動の指針となる「防災計画」が未策定であったことがあげられます。「防災計画」の策定により、災害が発生した際の自主防災組織の具体的な活動をはじめ、災害に備えるための普段の活動の指針・手順等を定めることが出来ます。

3. 防災ボランティア登録者の通年募集

自主防災組織の活動内容は、災害時に限らず、普段から様々な活動を行う必要があるため、多くの方々に参加していただくことが必要となります。「防災計画」策定後は、それに基づき様々な段階のお仕事や役割ごとに求められるメンバーが明らかになりますので、通年で募集していくこととしました。

注:突然の災害時には、管理事務所に立ち上がる災害対策本部に自主防災組織のメンバーが何人集まれるかは分かりません。災害時を考えると一人でも多くのメンバーが望まれます。例えば「防災ボランティアとしての活動は仕事の都合で参加できず名前だけだが、普段家に居るので災害時には駆け付けられる」等の方も登録していただければ助かります。強制する活動は何もありませんので、出来る範囲での登録をお願いします。

(防犯・防災 守家)

深作多目的遊水地協議会*（以下、協議会）の活動報告

1.10月25日（日）12時から第11回深作多目的遊水地協議会を「農村広場研修施設 多目的ホール」で開催しました。

主な議題は

- ① 11月5日（木）の行政訪問内容
公園管理事務所、さいたま県土事務所
への訪問予定および要請内容の確認。
- ② 11月14日（土）に実施予定の協議会主催
「遊水池周辺ゴミ拾い」の協力
- ③ 今後の遊水地の多様性について
遊水地の多様性の考え方およびアカミ
ミガメ（緊急対策外来種）の実態と被害
について確認。



2.11月5日（木）に行政訪問実施（公園管理事務所とさいたま県土整備事務所2か所へ訪問しました）。

- ① 公園管理事務所への要望内容と対応について
 - A) 8の字公園、丸の字公園のヌカルミの改善
 - 訪問後の18日（水）に公園管理事務所と現地確認を行いました。地下水も出ており対応策について再度検討していただくことになりました。
 - B) 遊水地公園関係
 - ひがしはる野側の階段に道路側に飛び出し防止用の柵がつかます。
階段を上ったところが60Km道路になり、横断歩道もなくガードレールも閉じられたところに出るため、飛び出し防止の柵をつけることになりました。

- 信号機近くの階段に、手摺りがつかしました。
本来、遊水地内の階段には漂流物、木等が引っかけられないよう手摺りを付けないことになっていますが、利用頻度が多く、傾斜が急なため公園管理事務所の判断で特別に付けていただきました。また、階段の自然石のタイルの剥がれも補修していただきました（右写真→）。



- のびのび広場の駐車場を利用できるようになりました。
中学校横の「のびのび広場」に駐車場がありますが、入り口にポールが立っており利用できませんでした。
車で公園を利用される方の中には、遊水地西側の道路（ひがしはる野側）に路上駐車される方がいらっしゃいます。この道路は、直線でスピードを出している車も多く、路上駐車の影響からの飛び出し事故の可能性もあります。
駐車場の利用により、路上駐車減少、事故防止につながると考えられます。

② さいたま県土整備事務所関係

A) 遊水地内の越流堤近くの整備工事が、いよいよ始まります。

越流堤の雑木の根により、越流堤が壊れることを防ぐため、樹木の伐採整備を行います。

工事範囲は、ひがしはる野近くの門前橋から八反田橋までです。併せて倒木等の処分も行います。

B) 深作多目的遊水地の説明表示看板の更新

春野小学校近くに立つ「深作多目的遊水地」の目的、工事概要を説明した看板が、30年近くたちボロボロになって読めなくなっています。

下流の治水目的で、この遊水地ができており公園が浸水する理由を説明する看板であり、アーバンの原点でもありますので更新を依頼し、了解されました(右写真→)。



3.11月14日(土)10時から、深作多目的遊水地協議会主催で、遊水地周辺のゴミ拾いを中心に行いました(丸の字公園→8の字公園→ひがしはる野のり面→遊水地内→遊歩道→家庭菜園付近の側道まで)。

当日は、東1、2番街、ひがしはる野、はる野4丁目、深作が参加し計27名で大量のゴミ回収を行いました(数か所に集めたごみは、月曜日に東部清掃事務所で回収済み)。

今後も、定期的にゴミ掃除を行う予定です。有志の参加をお願いします(下写真↓)



(環境専門委員会 塚本)

●●● 11月度定例役員会（11/21）議事報告 ●●●

- 災害ボランティアの初顔合わせについて
- 団地内一斉清掃（レッツ・ジョインクリーン活動）の実施結果について
- 下期会員の状況について
- 環境専門委員会 行政訪問について
- 上期の活動、会計の中間監査について



●●● 今後の予定 ●●●

- 12月19日（土）12月定例役員会

●●● 12月度資源物回収日 ●●●

● 次回資源物回収日

12月5日（土） 12月19日（土）

● 資源物回収状況

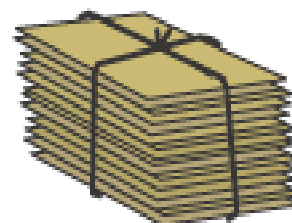
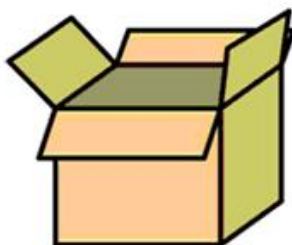
10月度 2,080 kg （前年度比 99.5%）
 1月～10月度の累計 23,960 kg （前年度比 93.1%）

【10月品目別月計】

	新聞	段ボール	雑誌	牛乳パック	繊維	アルミ缶	計
10/3	410	290	370	10	150	20	1,250
10/17	330	210	140	10	120	20	830
計	740	500	510	20	270	40	2,080

おねがい

- ダンボールの回収にご協力をお願いします。



★ダンボールの出し方

- ・紐でしばってまとめる
- ・アルミでコーティングされたものワックス加工されたものは、「燃えるゴミ」

春岡村の伝説

●有無と膳棚(寅子伝説)・続

絶世の美女、虎子は多くの若人に言い寄られ、思い悩んだ末自害してしまった。養父はそのことは口外せず、昔亡くなった娘の周忌と偽って村の若人を集めた：

若人達は喜び勇んで虎子のもてなしを受けようと、集まった若人は三十余名。やがて老父は一同に向かって「よくお出で下さった。何はなくとも虎子の手料理、どうか召し上がっていただきたい。虎子もやがてこの場に見えるでしょう。」出された料理は酸い味のする肉片(膾：なます)だった。若人達は不思議に思いつつみんな食べてしまった。すると老父が一同に向かつて「私共はずでに一人の実子を亡くしてここに三十余年、虎子を養女として育ててきました。虎子は元藤原の出と聞いております。鎌倉からのおたずねもの、虎子のために村は平和もなく、いずれ禍を招くであります。昨夜因果をふくめましたところ、自害して相果てました。わが子の周忌と偽ってもてなした料理こそ、虎子の肉体でございませぬ。かくなる上は、各自が虎子を授かったと思召して、虎子のことは打ち忘れ、どうか家業に精を出してください。」と泣き崩れた。一同は翌日相寄り合つて相談し、虎子の遺骸を篤く葬り、ねんごろに供養した。

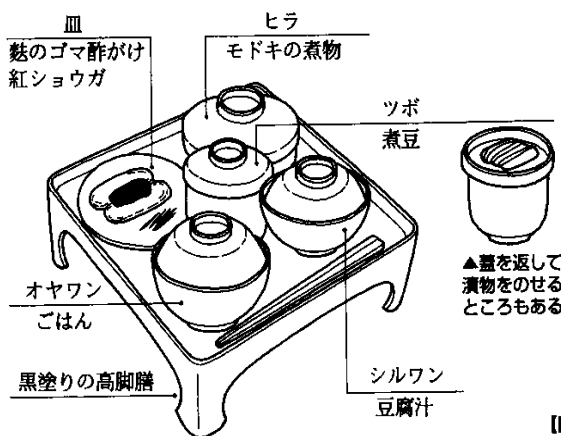
応長元年(延慶四年)(一一三一一)村人は秩父の山奥からまれに見る大きな青石を見つけこれを運び、石碑として僧を招いて碑面に「南無阿弥陀仏」の六文字と虎子の自害の日である延慶四年三月八日を書き添え、鎌倉扇ヶ谷から名工を招いてこれを刻み、正和二年(一一三一一)三月八日建碑式を行なった。

この供養にあたり、使用する膳棚を深作村の中央、見沼代用水の傍らの指物師に依頼した。こうしたことから膳棚の名が出来たが、膳棚は膳店(ぜんだな)の転じたものである。

虎子の家では彼女の調度品や供養に使用したものをそのまま家に残しておくにしのびなかったとみえて、その後見沼代用水に流したので、人々はその畔に来ては、その遺物を探し求めた。ある人は下瓦葺から丸ヶ崎へ入るあたりで漂っているのを見たとか、またある人はどこへ行つたか全然見つかからないなどと言って、とうとうその辺一帯を「あるなし」「有無(あんなし)」というようになつた。

この「有無」については、虎子の骨がここに埋めてあるとか、いやないとかいうところからこの名がついたともいわれている。

出典『思い出の春岡』銭場佐一郎著



(参考・小川町の農家の葬式の本膳)

「有無」の字名は16号線のジエームスの裏の「有無公園」にその名が残っています。

(平山由喜)



便利で身近な存在
地域No1スーパー

BeLX

東大宮店

良い商品を毎日安く
地域の皆様に
お届けします
TEL 682-0646

武蔵野銀行

More For You
もっと、街・暮らし・笑顔のために



深作支店

さいたま市見沼区深作2-1-2
電話 (048) 688-5191



【販売と施工】
水漏れの修理からリフォームまで
システムキッチン・冷暖房設備
ユニットバス・トイレ洗面化粧台等

・営業時間 9:00~19:00
・定休日 日曜、祭日

お湯・水・ガス・住まいのリフォーム

有限会社 **古沢商店**

お見積り無料 TEL 0120-230-371
さいたま市見沼区深作2-23-8



地域のホームドクター

内科、皮膚科、小児科、
リハビリテーション

春野クリニック

深作 3-40-5
(Tel)680-1122

休診日：日祭日
月～金 9:00～13:00
15:00～19:00
土 9:00～13:00
14:00～17:00
(30分前で受付終了)

眼科全般
日帰り白内障手術

のいり眼科
クリニック

東大宮6-9-1

☎048(688)7575

バス停：東大宮6丁目・丸ヶ崎 近く

診療時間 9:00～12:30
15:00～18:00

休診日 土曜午後・日曜・祝日

皆様の御協力に
感謝申し上げます。

