

# さいたま市省エネ家電買換え促進キャンペーン 申請マニュアル

本マニュアルは「さいたま市省エネ家電買換え促進キャンペーン」の申請にあたり、申請の流れやご提出いただく書類の内容、作成方法について記載しております。  
内容をよくご確認の上、申請ください。

## ■対象者

- ・さいたま市内に住民登録のある者であって、その住所を本人確認書類（免許証等）で証明できる方。
- ・自宅に設置済みのエアコン、冷蔵庫、テレビ、LED照明器具を、省エネルギー性能の高い新品の対象製品に買換えた方。
- ・購入した対象製品をさいたま市内の自宅に設置する方。

※申請時にさいたま市内に住民登録がない場合は、申請できません。

※申請はエアコン、冷蔵庫、テレビはそれぞれ1人1回（1台）、LED照明器具は1人2回（2台）まで申請が可能です。

※事業者の購入は申請の対象となりません。

※個人での申請であっても、事業を実施している場所への設置は認められません。

※例えば、冷蔵庫など申請期間間際での対象家電の購入については、配送やリサイクル券の到着が、申請期間を超えてしまう可能性があることから留意してください。

## ■キャンペーン期間

申請受付期間 2024年3月22日（金）～2024年9月30日（月）

※キャンペーン期間中でも予算の上限に達した場合は受付を終了します。

※申請内容に不備があり、申請受付期間内に不備が解消されない場合、還元ポイントが交付されないことがあります。

## ■対象製品

エアコン・冷蔵庫・テレビ・LED照明器具で以下に該当するものが対象となります。

品目	多段階評価点	補助率	上限額(円)
エアコン	★3.0以上	1/2	70,000
冷蔵庫	★3.0以上	1/2	70,000
テレビ	★3.0以上	1/2	70,000
LED照明器具	★4.0以上	1/2	70,000

※複数種類の対象製品を申請することも可能です。

（例）冷蔵庫、テレビそれぞれに申請することも可能。

## ■還元方法

以下のキャッシュレスポイントからいずれか1種お選びいただき還元いたします。

PayPayポイント、WAONポイントID、Pontaポイント、dポイント、Visa eギフト、nanacoギフト、EdyギフトID


※PC、スマートフォン等を使用することができない方に限り、郵送での申請を受け付けます。

その場合は、JCBギフトカードまたはバニラVisaギフトカードで還元いたします。

# 申請の流れ

申請の流れは以下のとおりです。

**購入**



購入後レジにて店員の方から申請チケットをお受け取りください。

1

商品を購入し、申請チケットをお受け取りください。  
なお、対象製品、登録店舗は特設ホームページからご確認ください。

**オンライン申請**



申請フォームから必要事項を入力してください。

2

申請情報の入力及び、必要書類のアップロード、アンケートにご回答ください。  
事務局で審査し、ご連絡します。  
※1ヶ月程度かかります。

申請時にご登録されたメールアドレスにキャッシュレスポイント還元用のURLをお送りしますので還元申請をお願いします。

**ポイント交換**



ご希望のポイント等をお送りします。

3

ポイントを還元できます。

※原則として特設ホームページからのオンライン申請となります。  
オンライン申請が困難な場合、郵送での申請も受付いたします。

## 申請に必要な書類

■申請する対象製品によってご提出いただく書類が異なります。以下の一覧表を参考に、提出する書類をご用意ください。

■申請内容に不備がある場合、ポイント還元までに時間を要したり、申請受付期間内に不備が解消されない場合は、還元ポイントが交付されないことがあります。

区分	書類名称	参照ページ
共通	(1) 本人確認書類	4 ページ
	(2) 対象製品に係るレシート、領収書	6 ページ
	(3) 対象製品に係るメーカー発行の保証書	8 ページ
	(4) 対象製品に係る配送伝票 または対象製品の配送に係る誓約書	9 ページ
エアコン・冷蔵庫・テレビ を申請する場合	(5) 家電リサイクル券（排出者控）	10 ページ
LED照明器具 を申請する場合	(6) 設置前後の写真	11 ページ

※郵送申請の場合、申請チケット（原本）も必要になります。

## (1) 本人確認書類

さいたま市に住民登録のあることが分かる「本人確認書類」の**写し**を提出してください。

### チェックポイント

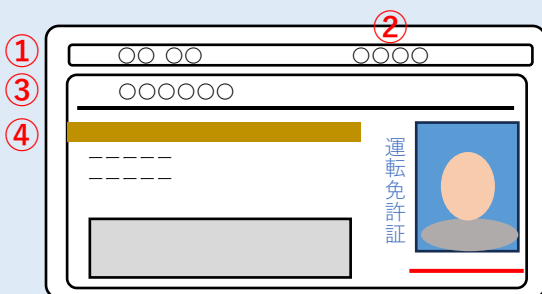
- ① 氏名がはっきり分かること。
- ② 生年月日が分かること。
- ③ 申請者本人の現住所が分かること。  
現住所が裏面に記載されている場合は、両面の写しを提出すること。  
**※特に運転免許証、保険証等ご注意ください。**
- ④ 有効期限のあるものは、有効期限内であること。
- ⑤ QRコード付きの本人確認書類の場合は、QRコードにマスキングしていること。

### 本人確認書類の種類（以下のいずれかの写しであること）

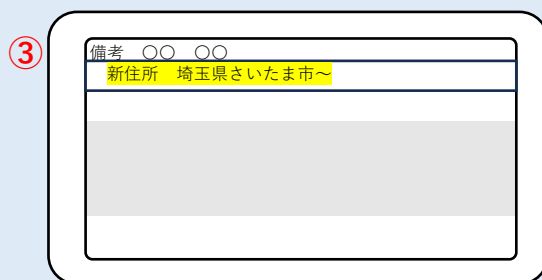
1. 免許証（運転免許証、運転経歴証明書等）
2. マイナンバーカード  
**※表面のみを提出してください。通知カードは利用不可です。**
3. 各種健康保険証（健康保険、国民健康保険・船員保険等の被保険者証）  
**※記号、番号、保険者番号、QRコード（ある場合）はマスキングしてください。**
4. 各種年金手帳（年金手帳、国民年金手帳）
5. 官公庁が発行した各種福祉手帳（障がい者手帳等）
6. 共済組合員証
7. 在留カード
8. 特別永住者証明書
9. 住民基本台帳カード

### 運転免許証

**※現住所が裏面に記載されている場合は、表裏両面の写しも提出すること**



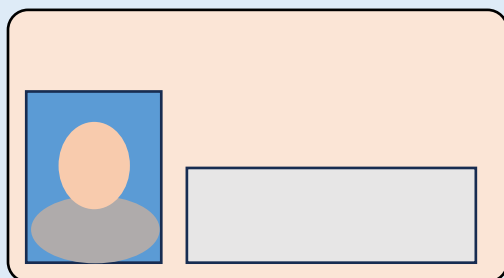
オモテ



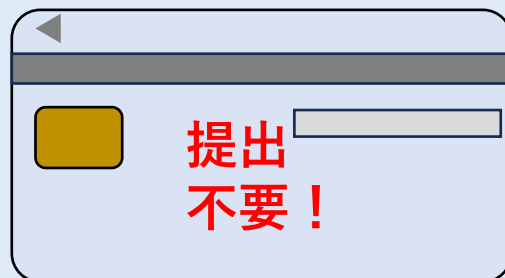
ウラ

### マイナンバーカード

**※個人番号が記載された裏面は提出しないこと**



オモテ



ウラ

## (1) 本人確認書類

### 健康保険証等へのマスキングについて

関係法令の規定により、令和2年10月から健康保険証等を本人確認書類とする場合は、保険者番号などをマスキングの上、**写し**を送付していただく必要があります。  
必ず以下をご確認の上、申請してください。

#### ■マスキング方法（例）

- ・コピーをとった後に、該当箇所を見えないように塗りつぶす
- ・付箋やテープ、紙などで該当箇所を隠す

※マスキングする際に、申請に必要な情報（氏名や住所等）が隠れないようにご注意ください。

**正しいマスキングの方法**

健康保険 本人（被保険者）  
被保険者証 00000 0000年00月00日 交付

氏名 ●●●● ●●●●  
生年月日 0000年00月00日  
性別 ●  
資格取得年月日 0000年00月00日

事業所名称 ●●●●●●

保険者番号 ●●●●●●

保険者名称 ●●●健康保険協会  
保険者所在地 ●●●●●●市●●町00-00-00

健康保険

被保険者等記号・番号をマスキングしてください。

保険者番号のみをマスキングしてください。

※住所欄が裏面にある場合は裏面も添付してください。

**間違ったマスキングの方法**

健康保険 本人（被保険者）  
被保険者証 00000

氏名 ●●●● ●●●●  
生年月日 0000年00月00日  
性別 ●  
資格取得年月日 0000年00月00日

事業所名称 ●●●●●●

保険者番号 ●●●●●●

保険者名称 ●●●健康保険協会  
保険者所在地 ●●●●●●市●●町00-00-00

健康保険

交付日と氏名が隠れている。

事業所名称と保険者名称が隠れている。

## (2) 購入製品に係るレシート、領収書

以下の情報がはっきりと分かる書類の**写し**を提出してください。

### チェックポイント

**1枚で対象製品の本体購入価格（税抜）が確認できる場合は、以下の1枚をご提出ください。**

#### ■レシート

- ①購入した登録店舗名が記載されていること。
- ②対象製品の購入日が記載されていること。
- ③購入した対象製品の品目及び型番が記載されていること。
- ④購入した対象製品の税抜本体価格が記載、または算出可能なこと。  
※工事費、設置配送費等は除く
- ⑤店舗からポイントカード等に付与された現金換算可能なポイントがある場合は、その内容も確認できること。

#### ■領収書

- ①購入した登録店舗名が記載されていること。
- ②領収書の発行日が記載されていること。
- ③対象製品の購入日が記載されていること。
- ④購入した対象製品の税抜本体価格が記載、または算出可能なこと。  
※工事費、設置配送費等は除く
- ⑤購入した対象製品の明細（メーカー、品目、型番等）が分かる内訳の記載があること。
- ⑥店舗からポイントカード等に付与された現金換算可能なポイントがある場合は、その内容も確認できること。

**工事費等や他製品等の購入なども含まれたレシートや領収書で、1枚だけでは上記の内容が確認できない場合は、レシート、領収書と併せて購入店舗が発行した明細書や対象製品明細書をご提出ください。**

#### ■明細書

- ①レシートまたは領収書との一致が発行番号や注文番号等で確認できること。
- ②上記のレシートや領収書で不足している項目が明確に確認できること。

#### ■対象製品購入明細書

- ①キャンペーン事務局から登録店舗に配布している内容が全て記載されていること。  
店舗で独自に作成したものの場合は同様の条件を満たす内容であること。

### レシートまたは領収書

●●デンキ

レシート

① ○○デンキ○○店  
Tel000-0000-0000  
担当：○○○○

② 2024年4月1日 12:34  
レシート番号：123-456-789

③ 1. エアコン○○ ￥97,800  
小計 1点 ￥97,800  
④ (消費税等 ￥9,780)

---

合計 ￥107,580  
お預り ￥108,000  
お釣り ￥420

---

⑤ (ポイント情報)  
今回購入時のポイント発生 8,802

領収書

ご注文番号 1212-1  
ご注文日 2024年3月25日  
購入日 2024年3月30日  
発行日 2024年4月1日

○○○○様

〒000-000  
さいたま市浦和区常盤六丁目4番4号  
株式会社○○電気

④ ￥107,580- (左記は消費税等￥9,780円が含まれております)

お品物 ( エアコン A123-B45-W 1台) ⑤  
代として上記の金額を受領致しました

(お支払い内訳)  
現金 ￥107,580  
ポイント等利用 0

⑥ 備考  
今回のご購入で、次回購入時にご利用可能な、8,802ポイントが発生しました。

## (2) 購入製品に係るレシート、領収書

## 明細書、対象製品購入証明書

※必ずレシート、領収書と併せてご提出ください。

支払明細書				
2024年3月22日				
〒330-0854				
〇〇県〇〇市〇〇町1-2-3				
埼玉県さいたま市〇〇区〇〇1-2-3				
株式会社〇〇〇〇電機				
△△△駅前店				
申請 太郎 様				
<b>①</b>				
日付	品名	数量	単価	金額
2024/3/22	エアコン ABC-1234-W	1	159,000	159,000
2024/3/22	テレビ	1	138,000	138,000
備考 今回のご購入で、次回購入時にご利用可能な、8,802ポイントが発生しました。 ポイント内訳 (エアコン：5,000ポイント、テレビ：3,802ポイント)			小計	297,000
			消費税	29,700
			合計	326,700

【参考様式】	
さいたま市省エネ家電買換えキャンペーン事務局まで	※本購入明細書は、レシート等だけでは内訳を証明できない場合に使用することを想定しています。
<b>さいたま市省エネ家電買換え促進キャンペーン 対象製品購入明細書</b>	
※対象製品1台ごとに購入明細書1枚を使用します	
発行日：2024年 3 月 22 日	
購入者氏名	申請 太郎 様
購入者住所	埼玉県さいたま市 浦和区常盤6丁目4番4号 省エネマンション501
購入日	2024年 3 月 22 日
購入製品情報 <b>①</b>	
購入品目	■ エアコン □ 冷蔵庫 □ テレビ □ LED照明器具
メーカー	メーカー名
製品型番	ABC-1234-W
① 本体価格 (税抜)	
② 本体価格 (税込)	<b>153,900</b>
③ 内消費税額	13,991
④ 店舗から付与されたポイント額	10,364
⑤ 補助対象額	129,545
⑥ キャンペーン還元額 (見込)	64,000

## レシートの提出について

※レシートの記載行数が長く、1枚の写真に納まらない場合は下記のように折りたたんでご提出ください。

●●デンキ レシート	
〇〇デンキ〇〇店 Tel000-0000-0000 担当：〇〇〇	
<b>①</b>	
2024年4月1日 12:34 レシート番号：123-456-789	
<b>②</b>	
1 コンセント ¥550	
5. エアコン〇〇 ¥97,800 <b>③</b>	
小計 1点 ¥97,800 <b>④</b>	
(消費税等 ¥9,780)	
-----	
合計 ¥108,680	
お預り ¥109,000	
お釣り ¥320	
-----	
(ポイント情報)	
今回購入時のポイント発生 10,868 <b>⑤</b>	

以下の内容が読み取れるように、  
また1枚のレシートであることが分かるよう、  
少しずらして折りたたんでください。

- ①購入した登録店舗名
- ②対象製品の購入日時
- ③購入した対象製品の品目もしくは型番
- ④購入した対象製品の税抜本体価格、または算出可能な記載内容
- ⑤店舗からポイントカード等に付与された現金換算可能なポイントがある場合は、その内容

### (3) 購入製品に係るメーカー発行の保証書

メーカーが発行している『保証書』の**写し**を提出してください。  
購入店舗独自の保証書や保証書貼付用レシートは受理できませんのでご注意ください。

**チェックポイント**

- ①メーカー名が記載されていること。
- ②型番が記載されていること。
  - ・型番の記載がない保証書の場合は、本体の銘板（ネームプレート）等を確認し誤りなく記載して提出すること。
  - ・保証書内に複数の型番が記載される場合は、購入した対象製品の型番に印をつけること。
  - ・保証書内に型番の記載が確認できないタイプの保証書（取扱説明書と保証書が一体になっているもの）の場合、「型番が記載されている取扱説明書の表紙と当該説明書と一体の保証書を1枚の写真に収めたもの」をご提出ください。
  - ・保証書に記載された製品型番が対象製品か特設ホームページで確認すること。
  - ・取扱販売店名、住所、電話番号等の販売店情報の記載の有無は問わない。

#### メーカー発行の保証書

**① メーカー名**  
**エアコン保証書**

製品名	省エネ〇〇	型番 <b>②</b> AC-123-H	販売店備考欄    ●○○○○○○○○○○○○○○ ●○○○○○○○○○○○○○○ ●○○○○○○○○○○○○○○ ●○○○○○○○○○○○○○○ ●○○○○○○○○○○○○○○ ●○○○○○○○○○○○○○○
お客様	お名前 ○〇 ○〇 様 TEL 000-000-000		
	ご住所 〒000-000 さいたま市〇〇区〇〇 〇〇丁目〇番〇〇		
取扱販売店名・住所・電話番号 株式会社〇〇電機 さいたま市〇〇区〇〇丁目〇番 TEL00-0000-0000 FAX00-0000-0000			
保証期間	お買上日 2024年4月1日より○○○○○○ 本体は1年間		

**ご注意！** 以下のような、購入店舗より発行される保証書貼付用のレシートは、「メーカー発行の保証書」として受理できませんのでご注意ください。

<del>保証書添付用</del> ○○デキ○○店 お買上日 2024年4月1日 型番：000-000-000 商品名：省エネ型エアコン	<del>株式会社〇〇デンキ 保証書添付用レシート 2024年4月1日 メーカー名：〇〇〇〇 型番：000-000-000 商品名：省エネ型エアコン</del>	<del>株式会社〇〇デンキ 保証書添付用レシート 2024年4月1日 メーカー名：〇〇〇〇 型番：AB00-000-000 商品名：省エネ型エアコン 〇〇電機 之印</del>
---	--	---

**製品メーカーが発行した保証書のみ受理します。**



## (4) 購入製品に係る配送伝票または対象製品の配送に係る誓約書

設置・配送先住所が記載された配送伝票や納品書、  
取付工事注文書等の**写し**を提出してください。  
領収書等に、上記が分かる記載がある場合は同じ書類をご提出ください。

### チェックポイント

- ① お届け先（設置先）住所が分かること。  
**※ご自宅への設置・配送が条件です。設置・配送先（宛名含む）が事業所等の場合は申請不可。**
- ② 申請者のお名前（氏名）がはっきり記載されていること。
- ③ 購入した対象製品の品目や型番がはっきり記載されていること。

### 書類の種類（以下のいずれかの写しであること）

- 1. 配送伝票
- 2. 納品書
- 3. 取付工事注文書（または、取付工事完了報告書）
- 4. 上記に該当する書類が購入店舗が発行できない場合や、購入した製品を持ち帰る場合などは、購入店舗が作成した「対象製品の配送に係る誓約書」**

※複数製品の同時配送等が行われた場合、申請する対象商品が分かるように印をつけてください。

### 設置場所住所が分かる書類

①お客様控 担当TEL 000-0000-0000 お問い合わせNO000000

元 払	ご依頼主 2024年 ○月○日 さいたま市○○区○○-●○	お届け先 2024年 ○月○日 さいたま市○○区○○-●○	----
	株式会社○○デンキ 様 TEL000-000-0000	○○ ○○ 様 TEL000-000-0000	----
	----- エアコン 00-00000-00000	-----	-----

### 納品書

注文番号 000-00000-00 ○○デンキ

① お届け先  
〒330-0000  
埼玉県さいたま市○○区

② 申請 太郎 様

注文日：2024/3/22  
発送日：2024/4/6  
納品日：2024/4/7  
配送方法：○○便  
購入者名：申請太郎様  
販売店舗：○○デンキ○○店

No	商品名	数量	単価	金額（税込）
1	③ エアコン (AC-123-H)	1	97,800	107,580

備考欄

## (5) 家電リサイクル券 (排出者控)

エアコン・冷蔵庫・テレビを申請する場合は、同品目の家電を排出した『家電リサイクル券 (排出者控)』の**写し**を提出してください。

**提出ができない場合は申請ができません。**

家電リサイクル券の詳細は別途ご確認ください。(https://www.rkc.aeha.or.jp/)

### チェックポイント


- ① お問合せ管理票番号が記載されていること。
- ② リサイクル品目・料金区分が記載されていること。
- ③ 申請する対象製品と同じ品目・料金区分であること。

**リフォーム等で回収業者に処分を依頼した場合は、本券が発行されない可能性があります。必ず家電リサイクル券を入手できる方法でリサイクルを実施してください。**

### 家電リサイクル券

#### 料金販売店回収方式

購入店舗やメーカーが発行します。  
詳細については購入店舗等にお問合せください。

<b>家電リサイクル券</b>		①	お問合せ管理票番号 0000-00000000-0																	
<b>排出者</b>	お届け先 さいたま市〇〇区〇〇-●〇 〇〇 〇〇 様 TEL000-000-0000	▶	<b>小売業者</b>	〇〇株式会社 〇〇〇〇																
<b>品目・料金区分</b>	②③ <table border="1" style="margin: auto; border-collapse: collapse;"> <tr> <td style="width: 20px;">----</td> <td style="width: 20px;">----</td> <td style="width: 20px;">----</td> <td style="width: 20px;">----</td> </tr> <tr> <td style="width: 20px;">----</td> <td style="width: 20px;">----</td> <td style="width: 20px;">----</td> <td style="width: 20px;">----</td> </tr> <tr> <td style="width: 20px;">----</td> <td style="width: 20px;">----</td> <td style="width: 20px;">----</td> <td style="width: 20px;">----</td> </tr> <tr> <td style="width: 20px;">----</td> <td style="width: 20px;">----</td> <td style="width: 20px;">----</td> <td style="width: 20px;">----</td> </tr> </table>				----	----	----	----	----	----	----	----	----	----	----	----	----	----	----	----
----	----	----	----																	
----	----	----	----																	
----	----	----	----																	
----	----	----	----																	

#### 料金郵便局振込方式

家電リサイクル券「料金郵便局振込方式」は郵便局で入手することができます。  
詳細についてはお近くの郵便局にお問合せください。

家電リサイクル券 (料金郵便局振込方式)  <b>※写しを提出</b>	+	振替払込請求書兼受領書  <b>※写しを提出</b>	または	ご利用明細書  <b>※写しを提出</b>
--	---	----------------------------------	-----	-----------------------------

**料金郵便局振込方式の際は、家電リサイクル券および、「振替払込請求書兼受領証」または「ご利用明細票」の写しも提出してください。**

## (6) 設置前後の写真

LED照明器具の買換えをした場合、家電リサイクル法の対象製品ではない為、家電リサイクル券は発行されません。

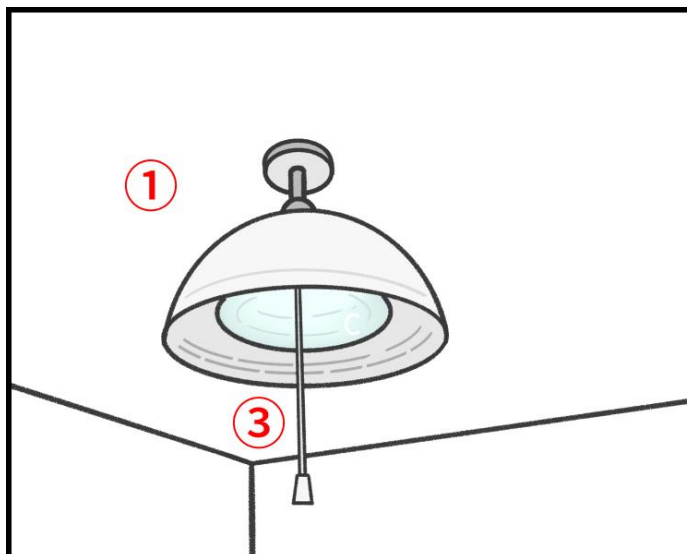
買換えの確認書類として、設置前（買換え前の照明器具が設置された状態）の写真（1枚）、設置後（買換えたLED照明器具を取付けた状態）の写真（1枚）を提出してください。

なお、照明器具だけではなく設置状態や取付け場所が確認できるように、背景も含めて撮影したものとしてください。  
※エアコン・冷蔵庫・テレビの申請では、本書類の提出は不要です。

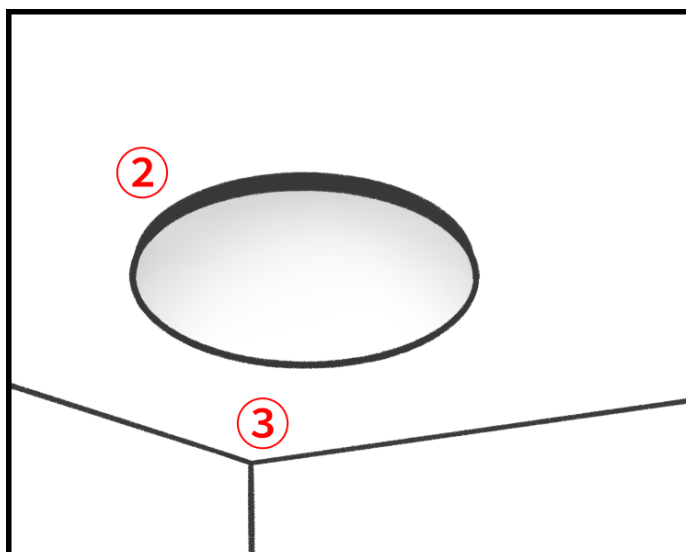
### チェックポイント

- ① 使用中の照明器具の形状がはっきり分かるように撮影してください。
- ② 取付後のLED照明器具の形状がはっきり分かるように撮影してください。
- ③ できるだけ同じ角度で撮影してください。

### 設置前写真



### 設置後写真



# キャッシュレスポイント等還元について

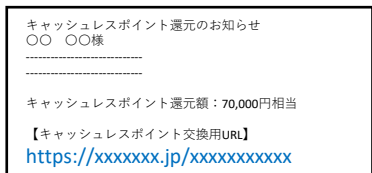
受領した申請情報、添付書類に不備がなく、有効な申請であると認められた場合はキャッシュレスポイント還元対象となり、キャッシュレスポイント還元の通知をメールにて送付いたします。

キャッシュレスポイント還元の通知メールを受信後、メール内に記載されたURLから下記のキャッシュレスポイントをいずれか1種をお選び頂きお持ちのアカウントのチャージしてください。

PayPayポイント、WAONポイントID、Pontaポイント、dポイント、Visa eギフト、nanacoギフト、EdyギフトID

※郵送による申請の場合は、商品券（JCBギフトカードまたはバニラVisaギフトカード）を申請書記載の住所地に簡易書留により送付いたします。

## キャッシュレスポイント還元通知の受信



1

有効な申請であると認められた場合、約1ヶ月程度でキャッシュレスポイント還元の通知メールを送信します。通知内容をよくご確認の上、記載されたURLにアクセスしてください。

## 交換する キャッシュレスポイントの選択



2

URLにアクセス表示されたキャッシュレスサービスからご希望のキャッシュレスポイントを選択してください。

※還元ポイント額により選択できるキャッシュレスポイントが異なります。

## キャッシュレスポイント還元完了



3

各キャッシュレスポイントごとの案内手順に沿って還元ポイントをお持ちのアカウントにチャージしてください。

※各キャッシュレスポイントの詳細やチャージ方法に関するお問い合わせは各サービス提供会社へお願いいたします。

※一度交換したキャッシュレスポイントは他のキャッシュレスポイントに変更することはできません。

※キャッシュレスポイント選択画面は実際と異なる場合があります。

※キャッシュレスポイントの交換には期限があります。2024年10月20日までにご希望のキャッシュレスポイントに交換がされなかった場合は、Visa eギフトへの交換となりますのでキャッシュレスポイント還元通知メールを受け取った後はお早めに交換をお願いいたします。